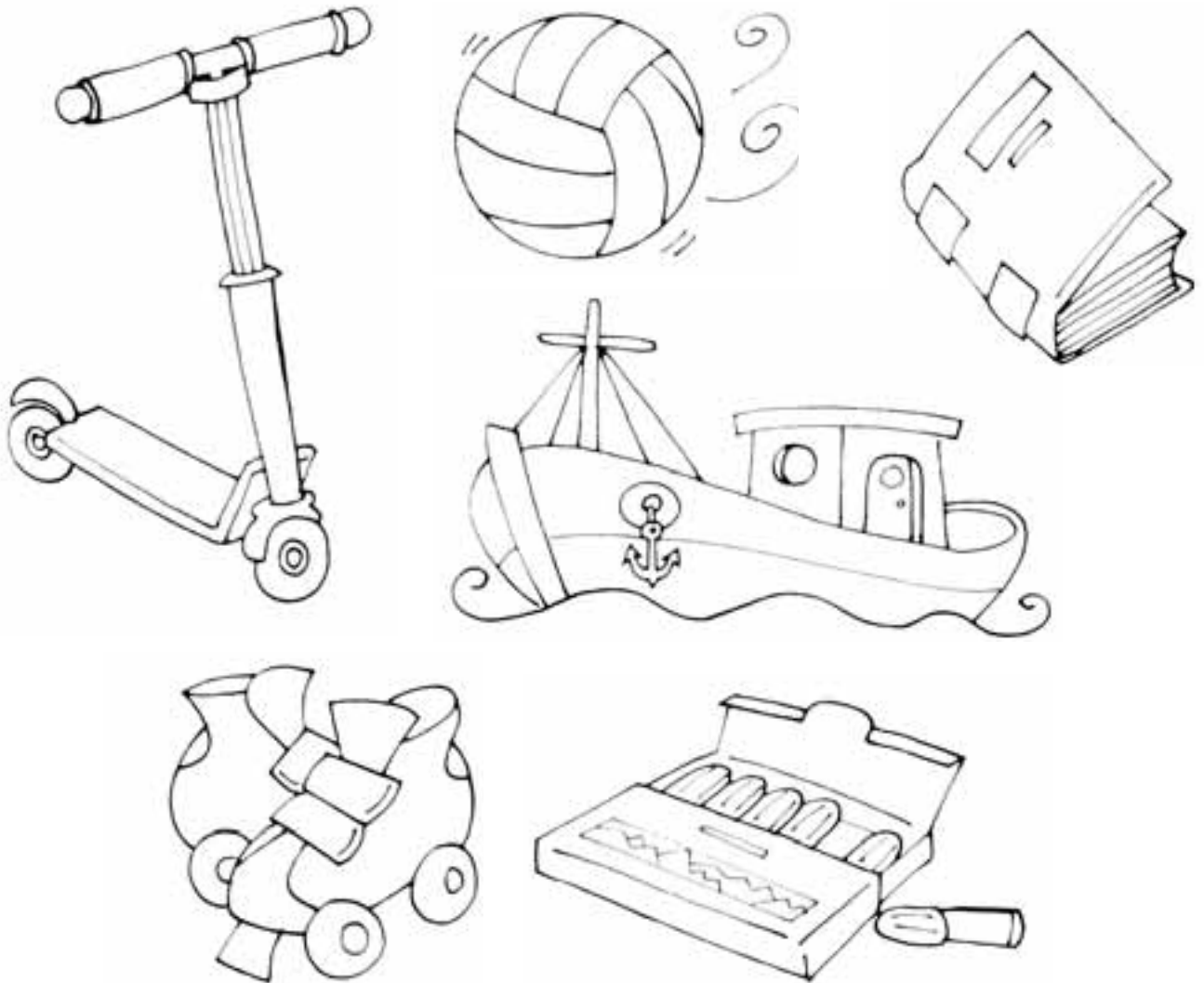


- Elige y colorea dos objetos. Después, descríbelos en voz alta.



- Dibuja un objeto. Descríbeselo a un compañero, intentando que adivine lo que es.

